

Auf der sicheren Seite



**Next
Generation**

Premium Module

Premium L mono

250 W • 255 W • 260 W • 265 W

- Höhere Leistungsklassen
- Plussortiert
- Mit stabilerem innoframe Rahmen
- 12 Jahre Produktgarantie
25 Jahre **lineare** Leistungsgarantie
- Zuverlässig hohe Erträge über Jahrzehnte



Premium L mono

Elektrische Daten unter STC (Standard Test Conditions: 1000 W/m², 25 °C, AM 1,5)

Nennleistung	P_{max}	250 W	255 W	260 W	265 W
Sortiergrenzen der Leistung		0/+5 W	0/+5 W	0/+5 W	0/+5 W
Spannung	U_{MPP}	30,50 V	30,70 V	30,85 V	31,00 V
Leerlaufspannung	U_{OC}	37,50 V	37,80 V	38,00 V	38,20 V
Strom	I_{MPP}	8,20 A	8,35 A	8,45 A	8,50 A
Kurzschlussstrom	I_{SC}	8,80 A	8,87 A	8,92 A	8,98 A
Wirkungsgrad		15,0%	15,3%	15,6%	15,9%

Elektrische Daten bei 800 W/m², NOCT (45°C +/- 2K), AM 1,5

Leistung in MPP	P_{max}	190 W	195 W	198 W	200 W
Spannung	U_{MPP}	28,61 V	28,79 V	28,93 V	29,07 V
Leerlaufspannung	U_{OC}	34,68 V	34,96 V	35,14 V	35,33 V
Strom	I_{MPP}	6,64 A	6,76 A	6,84 A	6,88 A
Kurzschlussstrom	I_{SC}	7,10 A	7,15 A	7,19 A	7,24 A

Bei einer Einstrahlung von 200 W/m² und 25°C nimmt der Wirkungsgrad um ca. 3% gegenüber dem STC Wirkungsgrad ab.

Temperaturdaten

Temperaturkoeffizient Leistung	$T_K(P_{MPP})$	-0,47 %/K
Temperaturkoeffizient Spannung	$T_K(U_{OC})$	-0,33 %/K
Temperaturkoeffizient Strom	$T_K(I_{SC})$	0,03 %/K

Weitere Angaben

Anzahl Zellen	60
Max. Systemspannung	1000 V
Rückstrombelastbarkeit	17 A
Frontabdeckung	Spezial gehärtetes eisenarmes Glas mit Antireflex-Beschichtung; Blendwirkung auf Minimum reduziert
Modulanschluss	Anschlussdose mit 3 Bypassdioden, 2 x ca. 1 m Solarkabel, Ø 4 mm ² , Steckverbinder, IP 68, Lumberg LC4 oder Solarlok PV4
Schneelast*	5400 Pa $\hat{=}$ 550 kg/m ²
Belastung geprüft nach EN IEC 61215 (ed. 2)	

* Unter Beachtung der Anleitung zur Installation und Bedienung.

12 Jahre Produktgarantie, 25 Jahre lineare Leistungsgarantie gemäß unseren zusätzlichen Garantiebedingungen für Solarstrommodule der Produktlinie „Premium“, die wir Ihnen gerne zuschicken.

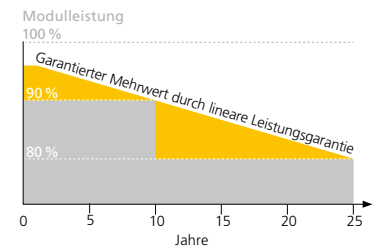
Technische Änderungen mit ggfs. entsprechenden Nachzertifizierungen vorbehalten.

Zertifizierungen

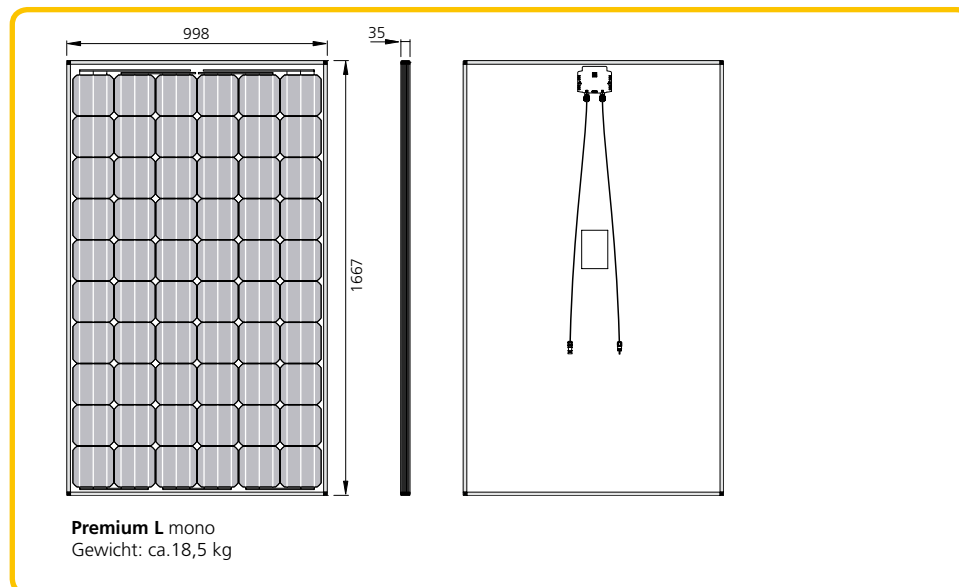
EN IEC 61215 (ed. 2)
EN IEC 61730-1, -2
Schutzklasse II
Richtlinie 2006/95/EG (CE)
MCS



Die innovative Befestigungstechnik mit innoframe-Klemme.



■ Lineare Leistungsgarantie
■ Handelsübliche Stufengarantie



Ihr Fachhändler:

Solar-Fabrik AG
Munzinger Str. 10
79111 Freiburg
Germany
Phone +49 (0)761 4000-0
Fax +49 (0)761 4000-199
www.solar-fabrik.de